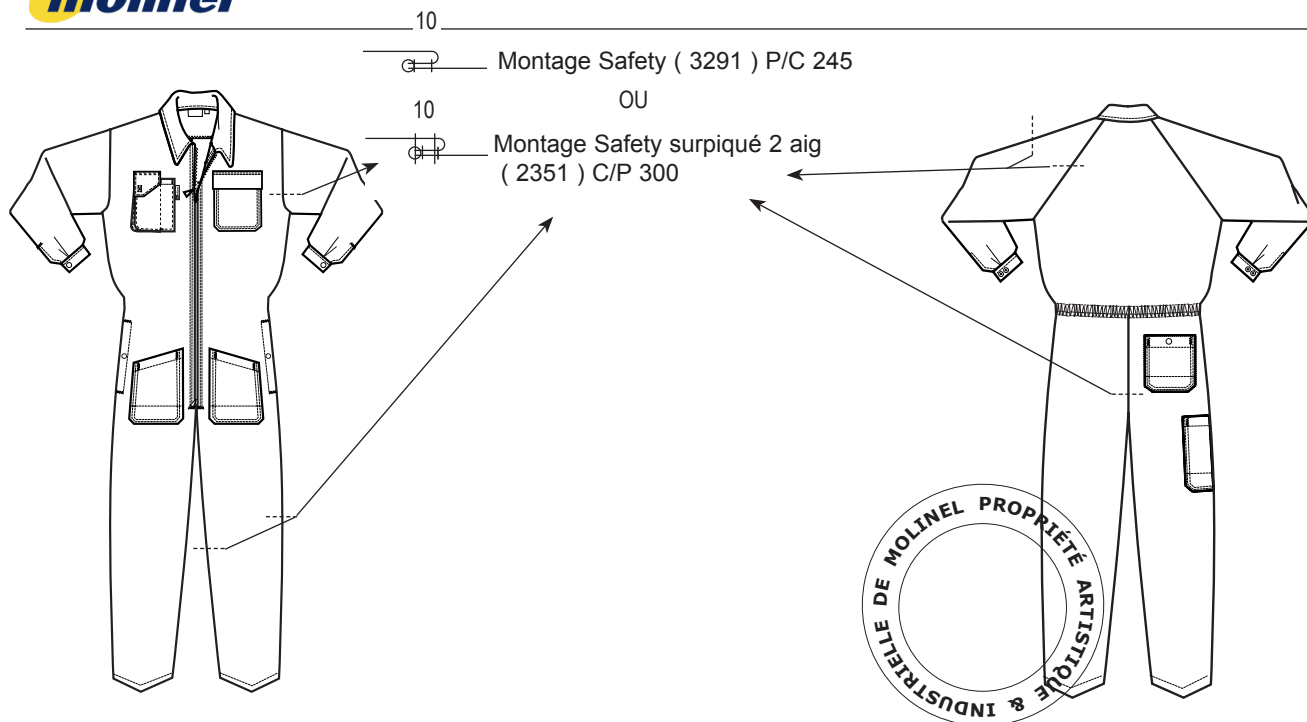




LIGNE OPTIMAX - COMBINAISON - 3010



■ DESCRIPTIF :

- Col chevalière.
- Fermeture à glissière.
- Dos raglan
- 1 poche poitrine à rabat pressions à gauche.
- 1 poche téléphone poitrine à rabat velcro + compartiment stylo à droite.
- Elastique dos réglable.
- 1 poche arrière renforcée à pression.
- 2 poches bas et 1 poche mètre renforcées.
- 2 passe-mains à pressions.
- Poignets réglables.
- E.J.78 et 84 cm

■ MONTAGE ET FINITIONS :

- Montage safety.
- Poches plaquées.

■ TISSUS :

Coloris	Matières
Marine	Serge
Gauloise	65 % Polyester
Gris	35 % Coton
Vert	245 gr/m ²
Gauloise	Croisé
Vert	60 % Coton
Gris	40 % Polyester
Bleu Azur	300 gr/m ²
Vert Alpin	

■ ENTRETIEN :



■ REFERENCES ET TAILLES :

Marine	3010 3291 958	Tailles 0 à 6
Gauloise	3010 3291 956	
Gris	3010 3291 926	
Vert	3010 3291 921	
Gauloise	3010 2351 956	Tailles 0 à 6
Vert	3010 2351 921	
Gris	3010 2351 926	
Bleu Azur	3010 2351 954	
Vert Alpin	3010 2351 213	

Document non contractuel, sous réserves d'erreurs ou d'omissions. Réserve de modifications : dans le but d'améliorer ses modèles, MOLINEL se réserve le droit de les modifier sans préavis. Les éléments techniques sont donnés à titre indicatif et ne peuvent être opposables. Toute reproduction totale ou partielle interdite. Tous droits réservés MOLINEL.

Date de validation : SEPTEMBRE 2006	Visa Marketing :
--	-------------------------